



4 Meubles de rangement

Notre système d'agencement de laboratoire **SCALA** vous offre un maximum de choix au niveau des variantes de rangement pour un accès rapide et un stockage sûr.

Tous les espaces de rangement peuvent être équipés librement et permettent l'utilisation optimale de la pièce dans tous les endroits du laboratoire.

Une conception au design agréable de qualité haut de gamme Waldner.

Les armoires de laboratoire sont extensibles, transformables et, bien entendu, compatibles entre elles - pour s'adapter sans problème aux nouvelles exigences.

Nous accordons une attention particulière à la longévité. Les charnières, glissières et surfaces des sorbonnes doivent présenter une résistance parfaite, même après de longs cycles d'efforts. D'excellents matériaux à la finition soignée permettent de garantir la longévité et la sécurité.

Outre des armoires de laboratoire, des armoires suspendues, des éléments hauts, des meubles bas et des armoires à tiroirs verticaux, nous tenons à votre disposition des armoires spéciales permettant de stocker de manière sûre tous les fluides utilisés en laboratoire tels que les solvants, les acides, les bases et les bouteilles de gaz ainsi que d'éliminer les produits chimiques.



Meubles bas	142	Armoires spéciales	165
Meuble bas sur socle	142	Armoire de laboratoire pour le stockage d'acides et de bases.....	165
Meuble bas sur roulettes.....	144	Meuble bas de sécurité pour sorbonnes pour le stockage d'acides et de bases.....	167
Meuble bas suspendu	146	Meuble bas de sécurité pour sorbonnes pour le stockage de liquides combustibles.....	169
Meuble bas autoporteur pour sorbonnes	148	Armoire de sécurité pour le stockage de liquides combustibles.....	171
Meuble bas inséré pour sorbonnes	151	Armoire de sécurité pour bouteilles de gaz.....	173
Meuble bas pour éviers.....	152		
Armoires suspendues	155		
Armoires de laboratoire	157		
Armoire de laboratoire.....	157		
Armoire de premiers secours.....	161		
Élément haut d'armoire	162		
Armoires à tiroirs verticaux	163		



4 Meubles de rangement

Grande variété de combinaisons

La flexibilité maximale dans les laboratoires est assurée par nos différents modèles d'armoires et de meubles bas. Les meubles bas insérés dans un socle et sur roulettes sont utilisés sous des tables à piètement en C, en H ou Cantilever ou sous les sorbonnes qui ont leur propre structure porteuse.

Les meubles bas suspendus sont intégrés directement en dessous du plan de travail ou utilisés comme variantes amovibles dans des supports Cantilever.

Design et fonction complémentaires

Les poignées sans joint en aluminium coulé sous pression sont résistantes aux produits chimiques et peuvent être facilement nettoyées. Un accent particulier au niveau de l'agencement du laboratoire peut être mis par l'emploi de façades en décor noisetier. La fixation de nos armoires suspendues à la cellule d'énergie ou au mur est réalisée sans fente visible.

Plus de mobilité dans le laboratoire

Avec leurs quatre roulettes omnidirectionnelles facilement manœuvrables, dont deux peuvent être bloquées, les meubles bas peuvent être glissés facilement sous les tables amovibles et de laboratoire. Du point de vue optique, la hauteur des roulettes est en harmonie avec la hauteur des socles de nos armoires fixes.

Plus de détails de sécurité

Pour éviter tout basculement, nos meubles bas sur roulettes sont équipés d'une protection de fermeture automatique et d'un système de blocage d'ouverture individuelle des tiroirs. L'intérieur des éléments hauts d'armoire est équipé d'un rail intégré permettant de suspendre des échelles en toute sécurité.



Plus d'espace de rangement utile

Avec une profondeur de 550 mm pour le meuble bas et de 500 mm pour le tiroir, nous vous proposons la meilleure utilisation de l'espace de rangement sur le marché. Nous avons également augmenté l'espace de rangement utilisable pour les meubles en coin par l'utilisation de nouvelles ferrures.

Les surfaces et les rebords sont protégés de manière optimale

Les surfaces à revêtement en résine mélaminée sont faciles à entretenir et robustes faces aux influences dans le laboratoire. Les arêtes à l'avant du corps et des étagères sont équipées de chants en polypropylène anti-choc de 2 mm. D'autre part, les socles revêtus d'un film sont fabriqués à partir d'un panneau latté et collé, étanche à l'eau.

Stabilité optimale

Grâce aux quatre pieds réglables en hauteur, nos armoires de laboratoire et meubles bas avec socle jouissent d'une assise optimale pour une plus grande stabilité.

Tiroirs avec glissière télescopique fermée et sortie intégrale

L'ossature en acier à double paroi avec glissière télescopique fermée est plus stable, à l'abri des saillies et glisse donc beaucoup plus facilement que les ossatures à paroi unique avec glissière ouverte. Notre système de sortie intégrale en série permet d'avoir une meilleure vue d'ensemble. Amortisseurs sur demande.

La sécurité pour les substances difficiles

Nos armoires de sécurité pour les gaz, les acides et les bases ainsi que les liquides combustibles répondent, de par leur exécution, aux exigences les plus sévères en matière de structure et de fonctionnalité. Elles sont bien entendu conformes aux normes.

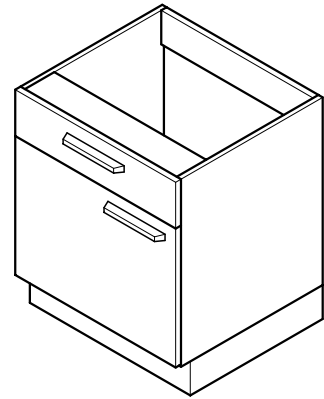
Meubles bas

Meuble bas sur socle

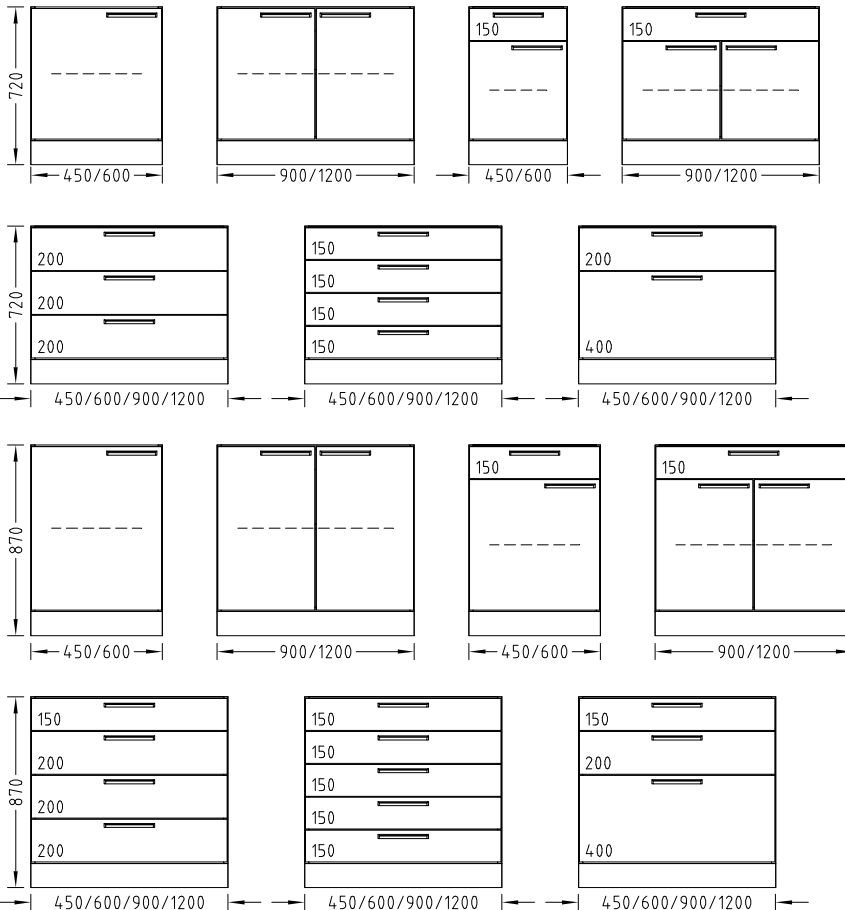
Usage prévu

- Pour le stockage d'appareils et de produits chimiques selon EN 14727
- Pour hauteurs de travail 750 mm et 900 mm
- Non appropriés pour le stockage de liquides combustibles, bouteilles de gaz et substances auto-inflammables ou à désagrégation spontanée
- Non approprié pour le stockage d'acides et de bases

Structure



Variantes



Caractéristiques techniques

Dimensions				
Largeur [mm]	450	600	900	1200
Profondeur [mm]	550			
Hauteur totale [mm]	720 870			
Hauteur des tiroirs [mm]	150 200 400 Possibilités de combinaison - voir variantes			
Hauteur de socle [mm]	110			

Capacité de charge	
Par étagère/tiroir [kg]	30

Caractéristiques	
Construction	Pour hauteur de travail 750 et 900 mm Portes battantes avec charnières 270° Tiroirs à ouverture totale Ouvert sur le haut, panneau arrière amovible Étagère, réglable en hauteur Montage sans porte possible 4 pieds réglables en hauteur
Possibilités de combinaison	Voir variantes
Poignée	Poignée SCALA Poignée étrier en acier inoxydable
Tiroirs avec système de blocage d'ouverture simultanée	En option
Tiroirs double-extension	En option
Amortisseur pour tiroirs	En option
Raccord d'extraction	En option
Fermeture à clé	En option

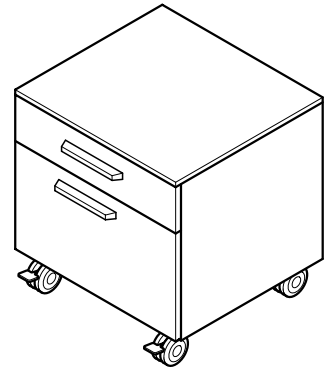
Meubles bas

Meuble bas sur roulettes

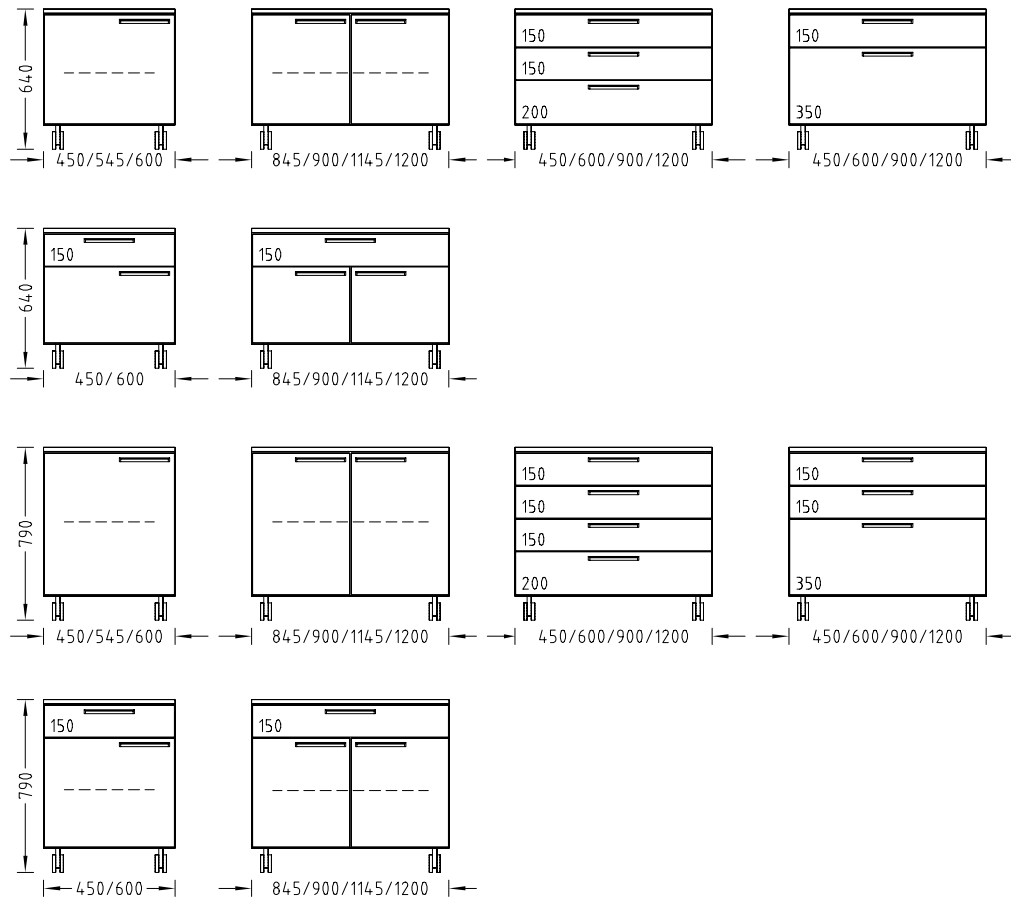
Usage prévu

- Pour le stockage flexible d'appareils et de produits chimiques selon EN 14727
- Pour hauteurs de travail 750 mm et 900 mm
- Non approprié pour le stockage de liquides combustibles, bouteilles de gaz et substances auto-inflammables ou à désagrégation spontanée
- Non approprié pour le stockage d'acides et de bases

Structure



Variantes



Meubles bas

Meuble bas sur roulettes

Caractéristiques techniques

Dimensions							
Largeur [mm]	450	545	600	845	900	1145	1200
Profondeur [mm]	550						
Hauteur totale [mm]	640 790						
Hauteur des tiroirs [mm]	150 200 350 Possibilités de combinaison - voir variantes						
Hauteur des roulettes [mm]	110						

Capacité de charge	
Par étagère/tiroir [kg]	30
Par roulette [kg]	70

Caractéristiques	
Construction	Pour hauteur de travail 750 et 900 mm Portes battantes avec charnières 270° Tiroirs à ouverture totale et système de blocage d'ouverture simultanée Étagère, réglable en hauteur Montage sans porte possible Fermé par le dessus, panneau arrière fermement relié au corps 4 roulettes omnidirectionnelles, roulettes avant arrêtables
Possibilités de combinaison	Voir variantes
Poignée	Poignée SCALA Poignée étrier en acier inoxydable
Amortisseur pour tiroirs	En option
Fermeture à clé	En option

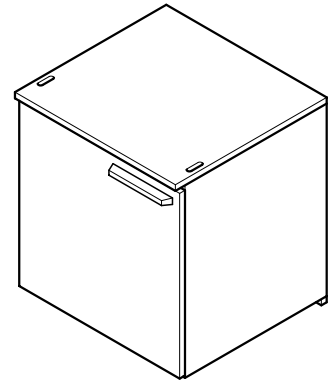
Meubles bas

Meuble bas suspendu

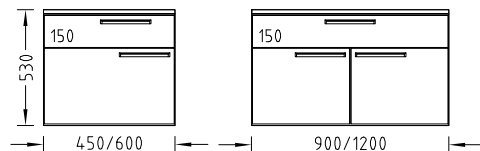
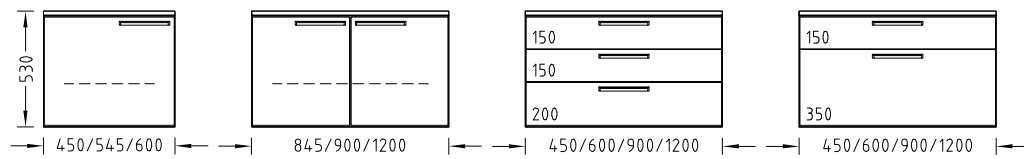
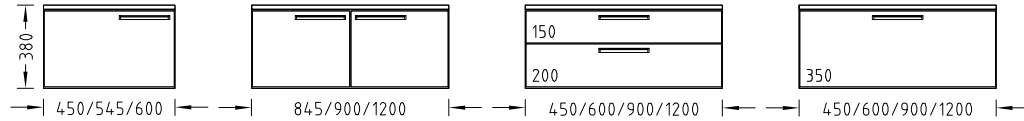
Usage prévu

- Pour le stockage flexible d'appareils et de produits chimiques selon EN 14727
- Pour hauteurs de travail 750 mm et 900 mm
- Non approprié pour le stockage de liquides combustibles, bouteilles de gaz et substances auto-inflammables ou à désagrégation spontanée
- Non approprié pour le stockage d'acides et de bases

Structure



Variantes



Meubles bas

Meuble bas suspendu

Caractéristiques techniques

Dimensions							
Largeur [mm]	450	545	600	845	900	1145	1200
Profondeur [mm]	500 (profondeur de la structure 572) 550 (profondeur de la structure 672)						
Hauteur [mm]	380 530						
Hauteur des tiroirs [mm]	150 200 350 Possibilités de combinaison - voir variantes						

Capacité de charge	
Par étagère/tiroir [kg]	30

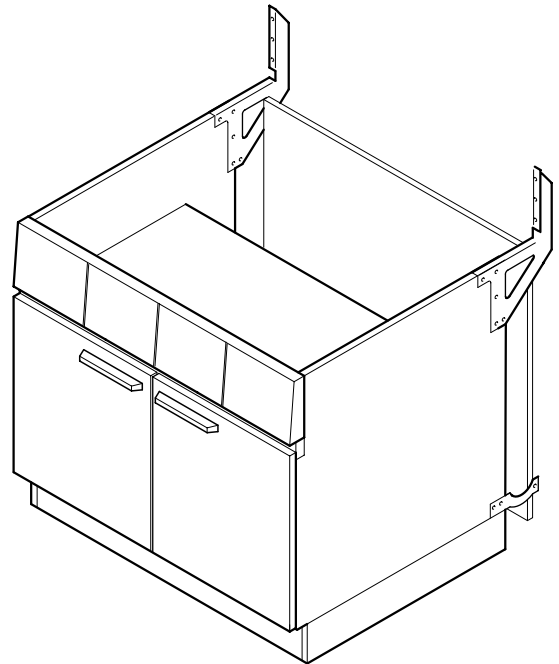
Caractéristiques	
Construction	Pour hauteur de travail 750 et 900 mm 2 ferrures pour la suspension dans le rail profilé de la table Portes battantes avec charnières 270° Tiroirs à ouverture totale Fermé par le dessus, panneau arrière fermement relié au corps Étagère, réglable en hauteur Coulissant latéralement au delà de la table à piètement en C/Cantilever Porte(s) battante(s) avec 1 étagère pour hauteur 530 mm Pour hauteur 530 mm ouvert sans porte avec 1 étagère
Possibilités de combinaison	Voir variantes
Poignée	Poignée SCALA Poignée étrier en acier inoxydable
Tiroirs avec système de blocage d'ouverture simultanée	En option
Amortisseur pour tiroirs	En option
Fermeture à clé	En option

Usage prévu

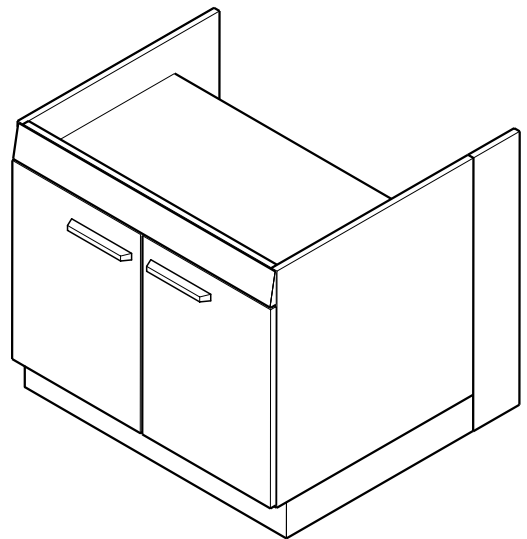
- Pour le stockage d'appareils et de produits chimiques selon EN 14727
- Pour sorbonnes équipées de panel avant frontal/montants latéraux
- Non approprié pour le stockage de liquides combustibles, bouteilles de gaz et substances auto-inflammables ou à désagrégation spontanée
- Non approprié pour le stockage d'acides et de bases

Structure

Pour les sorbonnes équipées de panel avant frontal



Pour les sorbonnes équipées de montants latéraux



Meubles bas

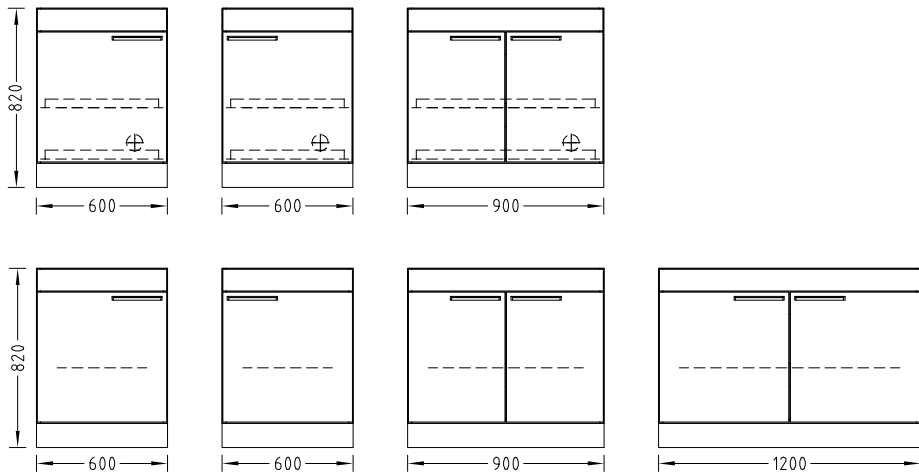
Meuble bas autoporteur pour sorbonnes

Variantes

Pour les sorbonnes équipées de panel avant frontal



Pour les sorbonnes équipées de montants latéraux



Meubles bas

Meuble bas autoporteur pour sorbonnes

Caractéristiques techniques

Dimensions			
Largeur [mm]	600	900	1200
Profondeur [mm]	550		
Hauteur totale [mm]	820		
Hauteur de socle [mm]	110		

Capacité de charge	
Par étagère [kg]	30

Caractéristiques	
Construction	Portes battantes avec charnières 270° Panneau d'énergie au-dessus de l'espace de rangement pour les sorbonnes équipées de panel avant frontal Fermé sur le haut, panneau arrière amovible Étagère, réglable en hauteur 4 pieds réglables en hauteur
Possibilités de combinaison	Voir variantes
Tiroirs double-extension	En option
Raccord d'extraction	En option
Aspiration au sol	En option
Équipement du meuble pour le stockage des acides-bases	En option
Fermeture à clé	En option
Poignée	Poignée SCALA Poignée étrier en acier inoxydable

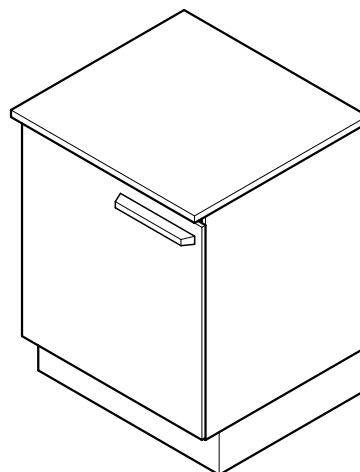
Meubles bas

Meuble bas inséré pour sorbonnes

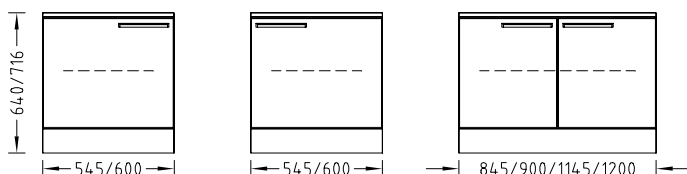
Usage prévu

- Pour le stockage d'appareils et de produits chimiques selon EN 14727
- Pour sorbonnes équipées de panel avant frontal et de montants latéraux sur support métallique
- Non autorisé pour le stockage de liquides combustibles, bouteilles de gaz et substances auto-inflammables ou à désagrégation spontanée
- Non autorisé pour le stockage d'acides et de bases

Structure



Variantes



Caractéristiques techniques

Dimensions						
Largeur [mm]	545	600	845	900	1145	1200
Profondeur [mm]	550					
Hauteur totale [mm] meuble bas inséré pour sorbonnes sur table équipées de panel avant frontal	640					
Hauteur totale [mm] meuble bas inséré pour sorbonnes sur table équipées de montants latéraux	716					
Hauteur de socle [mm]	110					

Capacité de charge	
Par étagère [kg]	30

Caractéristiques	
Construction	Portes battantes avec charnières 270° Fermé sur le haut, panneau arrière amovible Étagère, réglable en hauteur 4 pieds réglables en hauteur
Possibilités de combinaison	Voir variantes
Poignée	Poignée SCALA Poignée étrier en acier inoxydable
Tiroirs double-extension	En option
Raccord d'extraction	En option
Aspiration au sol	En option
Fermeture à clé	En option

Meubles bas

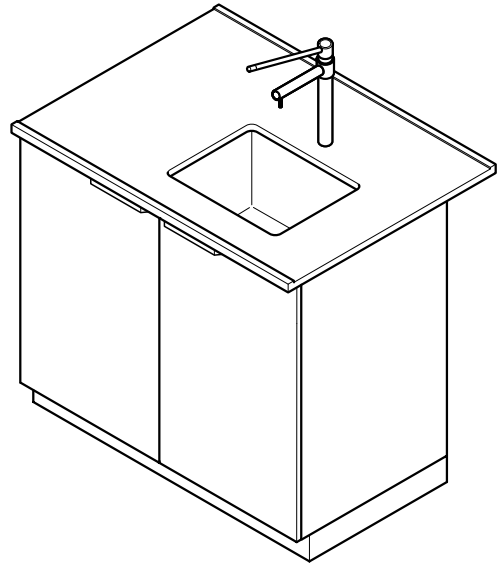
Meuble bas pour éviers

Usage prévu

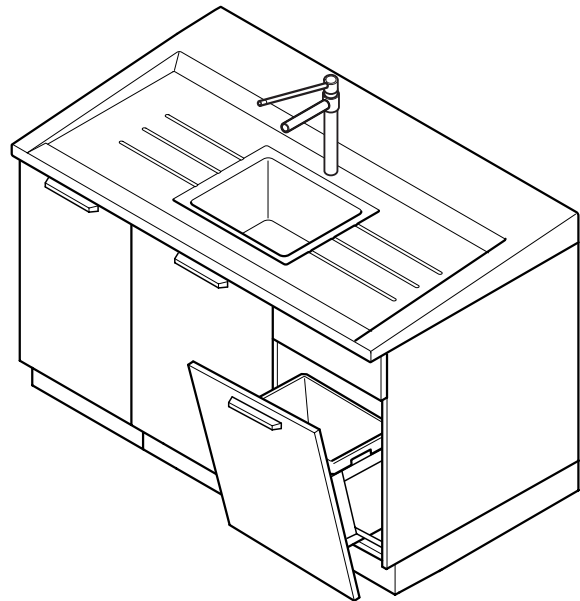
- Comme meuble bas pour éviers pour le stockage d'appareils et de produits chimiques selon EN 14727
- Non approprié pour le stockage de liquides combustibles, bouteilles de gaz et substances auto-inflammables ou à désagrégation spontanée
- Non approprié pour le stockage d'acides et de bases

Structure

Evier avec meuble bas pour cellules d'énergie ou devant un mur

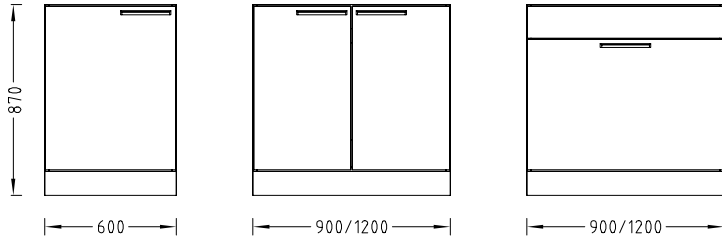


Evier frontal pour paillasses doubles

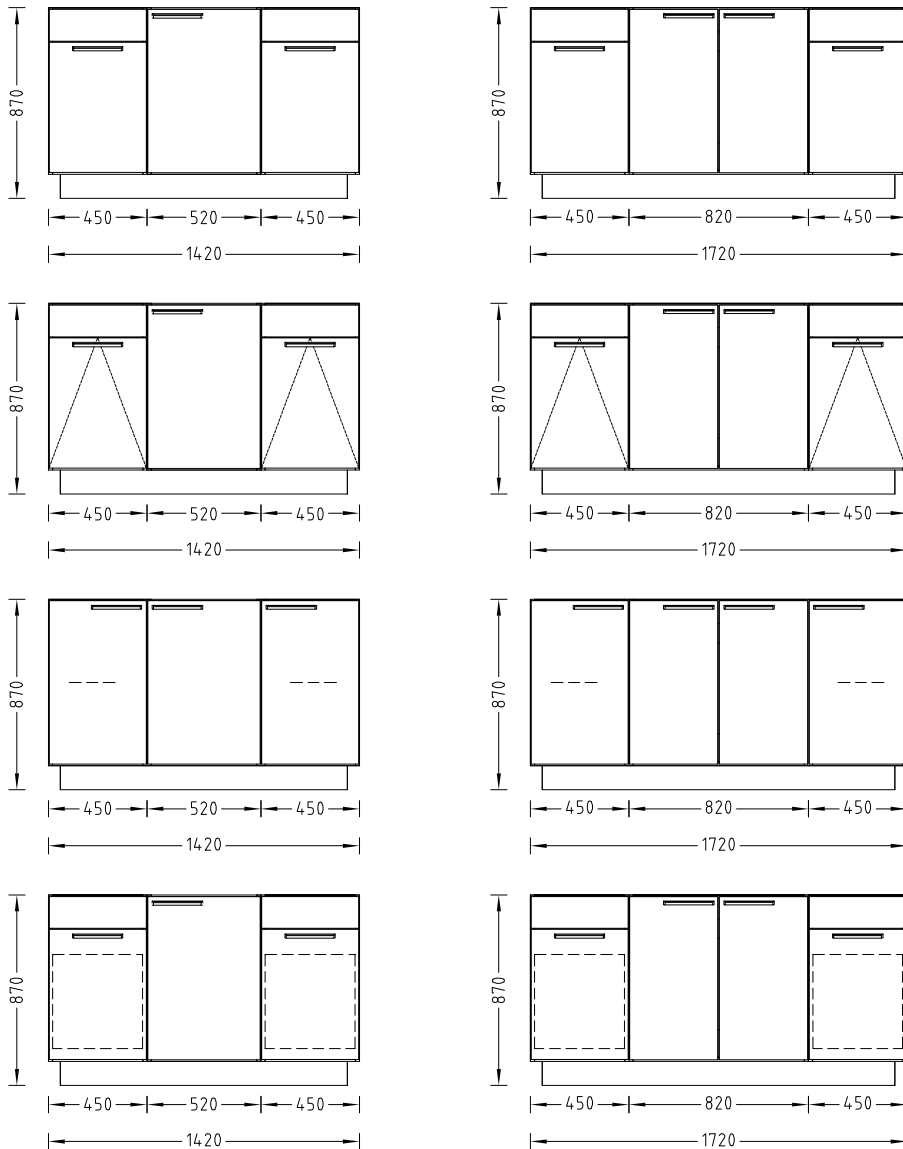


Variantes

Evier avec meuble bas pour cellules d'énergie ou devant un mur



Evier frontal pour paillasses doubles



Meubles bas

Meuble bas pour éviers

Caractéristiques techniques

Dimensions					
Largeur [mm]	600 ¹⁾	900 ¹⁾	1200 ¹⁾	1420 ²⁾	1720 ²⁾
Profondeur [mm]	550			700	
Hauteur totale [mm]	870				
Hauteur de socle [mm]	110				

¹⁾ Pour les éviers contre les cellules d'énergie ou devant un mur

²⁾ Pour éviers frontaux

Capacité de charge	
Par étagère/tiroir [kg]	30

Caractéristiques	
Construction	Porte battante avec charnières 270° 4 pieds réglables en hauteur Porte basculante inclinée avec poubelle 30 l Poubelle 2 x 15 l avec tiroir double-extension Poubelle 2 x 35 l avec tiroir double-extension Porte(s) battante(s), tiroir double-extension Possibilités de combinaison - voir variantes
Poignée	Poignée SCALA Poignée étrier en acier inoxydable
Fermeture à clé	En option

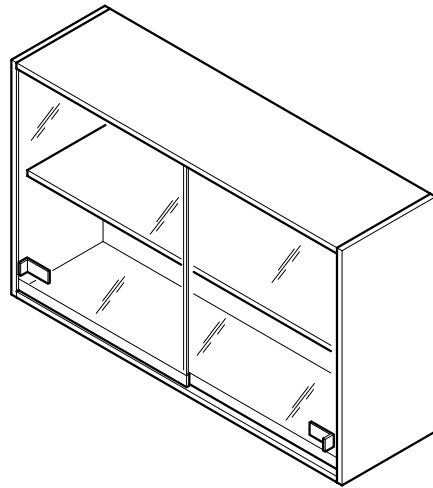
Armoires suspendues

Armoire suspendue

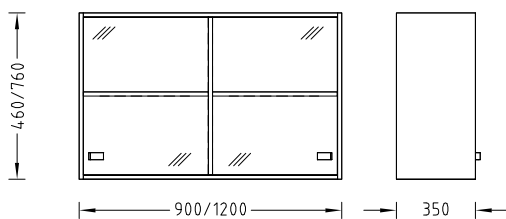
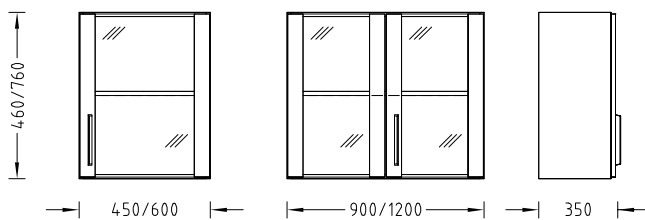
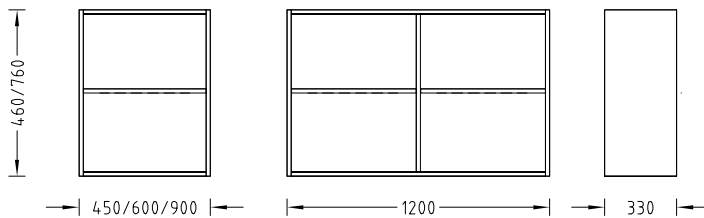
Usage prévu

- Pour le stockage d'appareils et de produits chimiques selon EN 14727
- Non autorisé pour le stockage de liquides combustibles, bouteilles de gaz et substances auto-inflammables ou à désagrégation spontanée
- Non autorisé pour le stockage d'acides et de bases

Structure

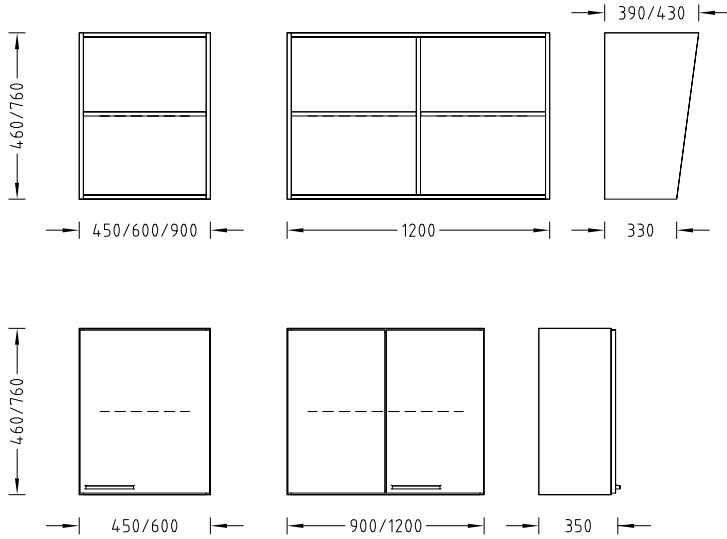


Variantes



Armoires suspendues

Armoire suspendue



Caractéristiques techniques

Dimensions				
Largeur [mm]	450	600	900	1200
Profondeur [mm]	350			
Hauteur [mm]	460 760			

Capacité de charge	
Par étagère [kg]	30
Capacité de charge totale [kg]	60

Caractéristiques	
Construction	Ferrures de mise à niveau pour la fixation au mur ou à la cellule d'énergie Pour largeur 1200 mm avec cloison Étagère, réglable en hauteur
Possibilités de combinaison	Voir variantes
Poignée	Poignée étrier SCALA Poignée étrier en acier inoxydable Poignée en plastique collée sur porte coulissante en verre
Étagère avec parois latérales inclinées	En option
Fermeture à clé	En option

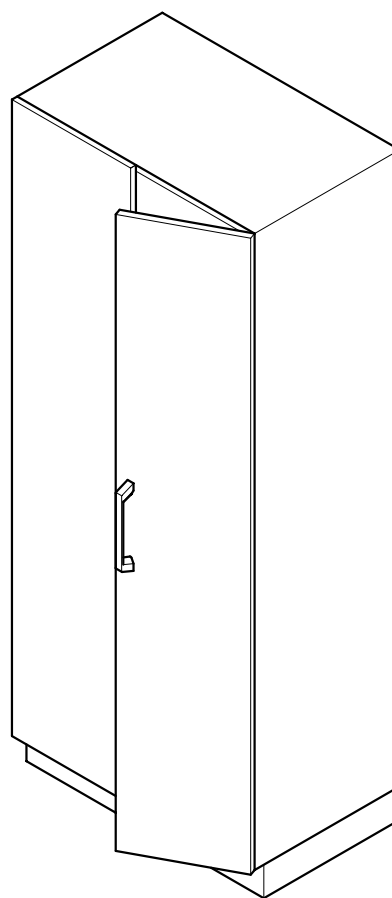
Armoires de laboratoire

Armoire de laboratoire

Usage prévu

- Pour le stockage d'appareils et de produits chimiques selon EN 14727
- Non autorisé pour le stockage de liquides combustibles, bouteilles de gaz et substances auto-inflammables ou à désagrégation spontanée
- Non autorisé pour le stockage d'acides et de bases

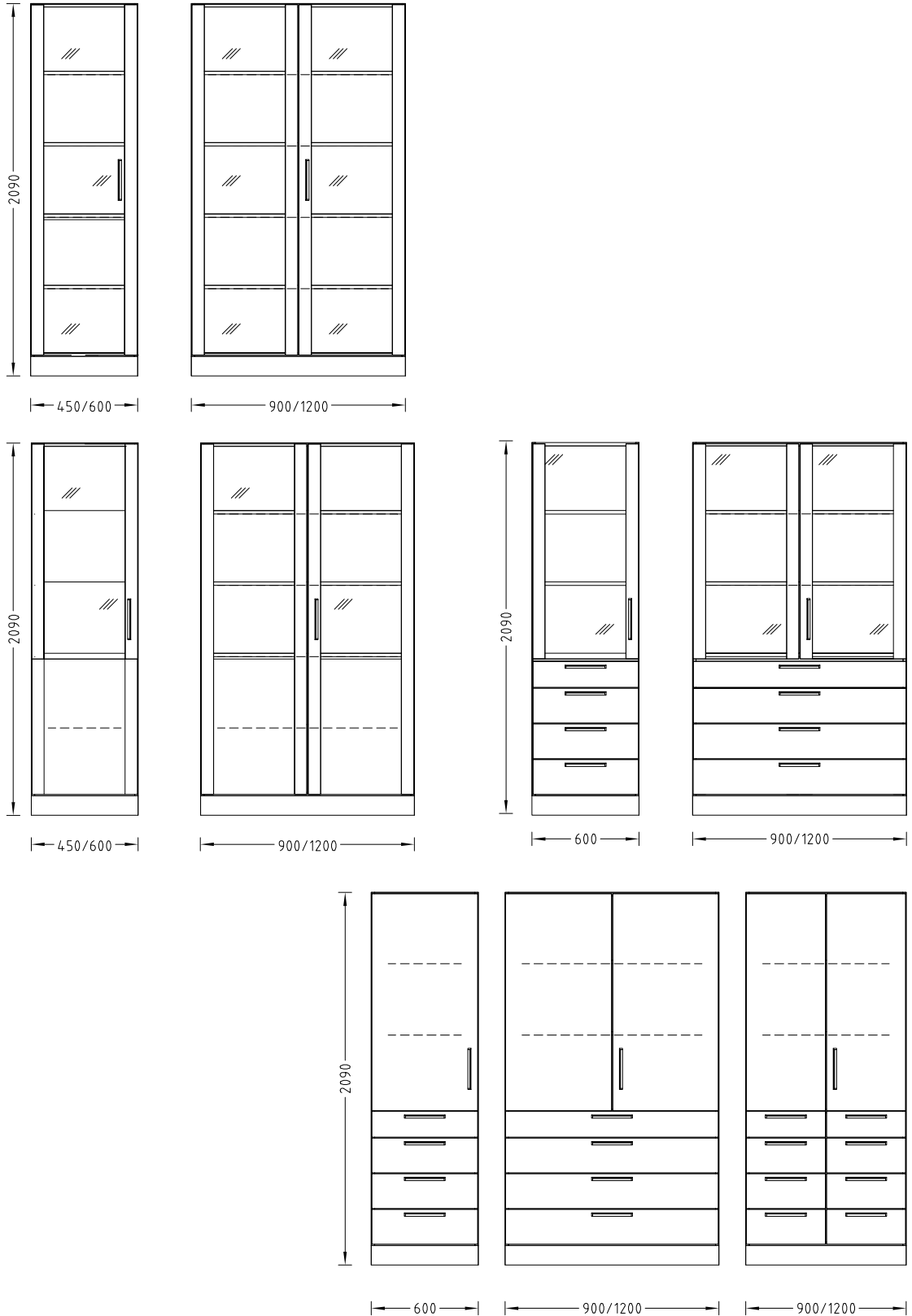
Structure



Armoires de laboratoire

Armoire de laboratoire

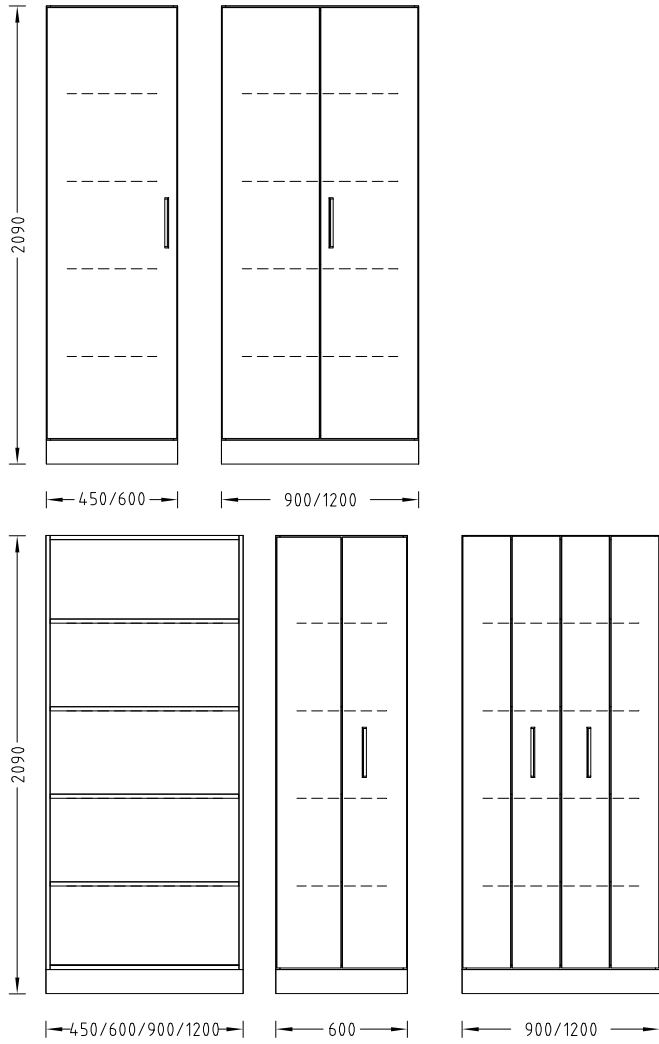
Variantes



Armoires de laboratoire

Armoire de laboratoire

Meubles de rangement



Armoires de laboratoire

Armoire de laboratoire

Caractéristiques techniques

Dimensions				
Largeur [mm]	450	600	900	1200
Profondeur [mm]			350	550
Hauteur totale [mm]			2090	
Hauteur de socle [mm]			110	

Capacité de charge	
Par étagère [kg]	30

Caractéristiques	
Construction	Portes battantes avec charnières 270° Étagères, réglables en hauteur Tiroirs à ouverture totale 4 pieds réglables en hauteur
Possibilités de combinaison	Voir variantes Tiroirs uniquement pour une profondeur de 550 mm
Poignée	Poignée étrier SCALA Poignée étrier en acier inoxydable
Étagères, coulissantes	En option (profondeur d'armoire 550 mm)
Tiroirs	En option (profondeur d'armoire 550 mm)
Amortisseur pour tiroirs	En option
Raccord d'extraction	En option
Fermeture à clé	En option

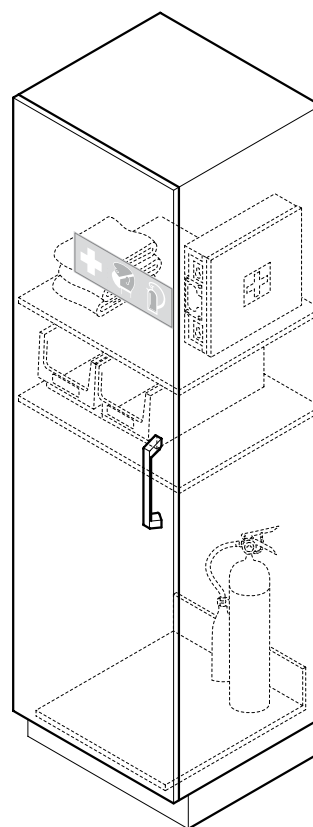
Armoires de laboratoire

Armoire de premiers secours

Usage prévu

- Pour le stockage de matériel de protection et de sauvetage (extincteur, valise de premiers secours, etc.)
- Non autorisé pour le stockage de liquides combustibles, bouteilles de gaz et substances auto-inflammables ou à désagrégation spontanée
- Non autorisé pour le stockage d'acides et de bases

Structure



Caractéristiques techniques

Dimensions	
Largeur [mm]	600
Profondeur [mm]	350 550
Hauteur totale [mm]	2090
Hauteur de socle [mm]	110

Caractéristiques	
Construction	Porte battante avec charnières 270° 4 étagères, réglables en hauteur 4 pieds réglables en hauteur
Équipement	Valise de premiers secours Extincteur, 5 kg Bacs de sable Pelle Couvertures ignifuges

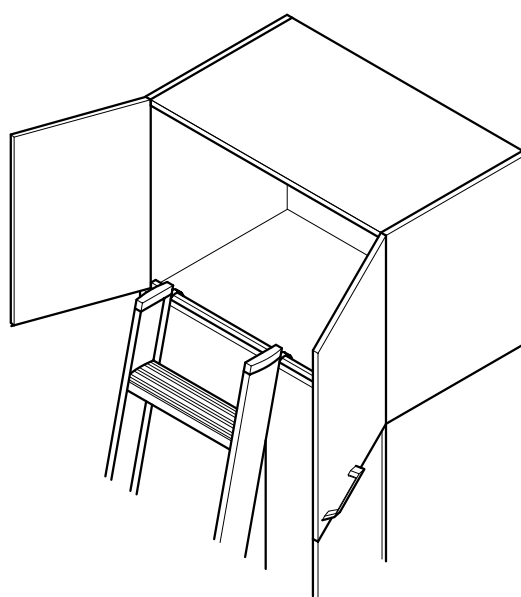
Élément haut d'armoire

Élément haut d'armoire

Usage prévu

- Pour le stockage d'appareils et de produits chimiques selon EN 14727
- Convient uniquement comme élément haut fermement monté pour les armoires Waldner suivantes : armoire de laboratoire, armoire à tiroirs verticaux, armoire de premiers secours et armoire pour acides et bases
- Non autorisé pour le stockage de liquides combustibles, bouteilles de gaz et substances auto-inflammables ou à désagrégation spontanée
- Non autorisé pour le stockage d'acides et de bases

Structure



Caractéristiques techniques

Dimensions				
Largeur [mm]	450	600	900	1200
Profondeur [mm]			350	550
Hauteur [mm]			610	760

Capacité de charge	
Par étagère [kg]	30

Caractéristiques	
Construction	Avec rail intégré pour la suspension d'une échelle Pour armoires de laboratoire avec ou sans raccord d'extraction 1 étagère, réglable en hauteur Porte(s) battante(s)
Poignée	Poignée étrier SCALA Poignée étrier en acier inoxydable
Echelle à suspendre	En option
Fermeture à clé	En option

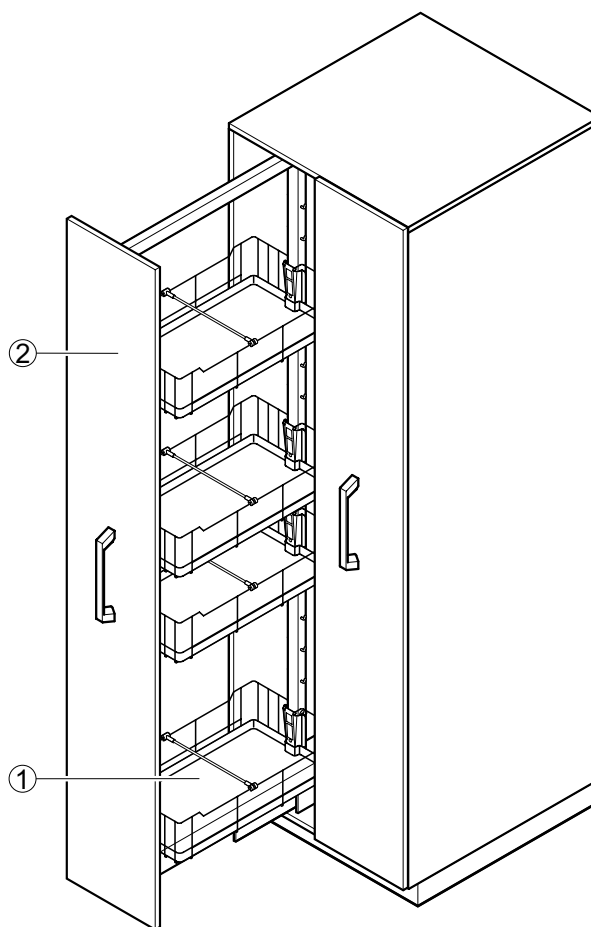
Armoires à tiroirs verticaux

Armoire à tiroirs verticaux

Usage prévu

- Pour le stockage de substances liquides ou solides dans des récipients adaptés selon EN 14727
- Non autorisé pour le stockage de liquides combustibles, bouteilles de gaz et substances auto-inflammables ou à désagrégation spontanée
- Non autorisé pour le stockage d'acides et de bases

Structure



- 1 Panier métallique avec bac de rétention
- 2 Tiroir

Armoires à tiroirs verticaux

Armoire à tiroirs verticaux

Caractéristiques techniques

Dimensions		
Largeur [mm]	600	900
Profondeur [mm]	550	
Hauteur totale [mm]	2090	
Hauteur de socle [mm]	110	
Bac de rétention largeur x profondeur x hauteur[mm]	240 x 425 x 40	

Capacité de charge	
Par tiroir [kg]	120
Par bac [kg]	10

Caractéristiques	
Construction	Par tiroir 5 paniers métalliques avec bacs de rétention, réglables en hauteur Fixation murale 4 pieds réglables en hauteur Portes-tiroirs accessibles des deux côtés
Poignée	Poignée étrier SCALA Poignée étrier en acier inoxydable
Amortisseur	En option
Rangement à casiers	En option
Raccord d'extraction	En option
Fermeture à clé	En option

Matériau	
Bac de rétention	Polyéthylène

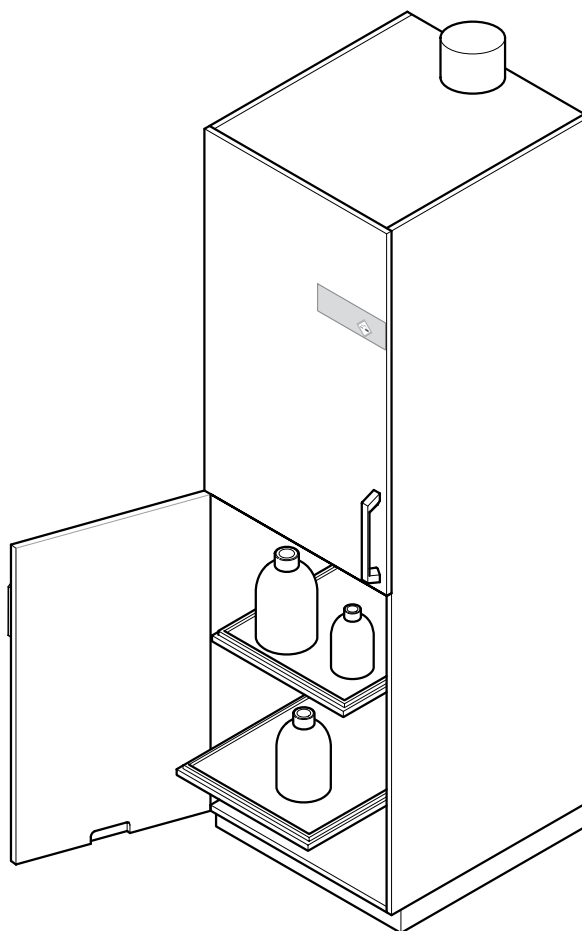
Armoires spéciales

Armoire de laboratoire pour le stockage d'acides et de bases

Usage prévu

- Pour le stockage de quantités limitées d'acides et de bases
- Non approprié pour le stockage de liquides combustibles, bouteilles de gaz et substances auto-inflammables ou à désagrégation spontanée

Structure



Armoires spéciales

Armoire de laboratoire pour le stockage d'acides et de bases

Caractéristiques techniques

Dimensions	
Largeur [mm]	600
Profondeur [mm]	550
Hauteur totale [mm]	2090
Hauteur de socle [mm]	110

Capacité de charge	
Etagère réglable en hauteur [kg]	30
Étagère coulissante [kg]	20

Caractéristiques	
Construction	Raccord au système d'extraction fonctionnant en permanence 4 étagères, fixes ou coulissantes 4 pieds réglables en hauteur Casiers séparés pour les acides et les bases Bacs de rétention en polypropylène Charnières revêtues Porte(s) battante(s)
Poignée	Poignée étrier SCALA Poignée étrier en acier inoxydable

Données aérauliques	
Débit [m³/h]	100
Raccord de ventilation Ø [mm]	90/110
Hauteur de raccord des conduites de ventilation [mm]	2176

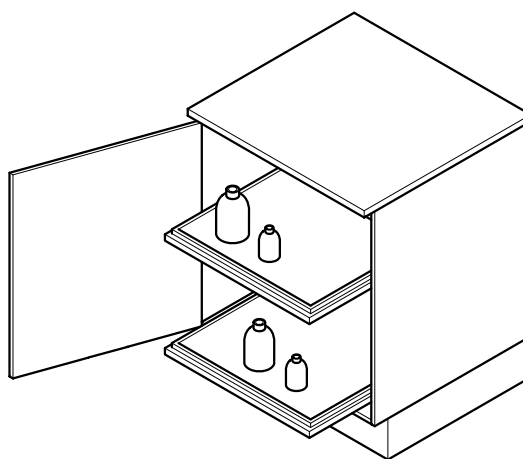
Armoires spéciales

Meuble bas de sécurité pour sorbonnes pour le stockage d'acides et de bases

Usage prévu

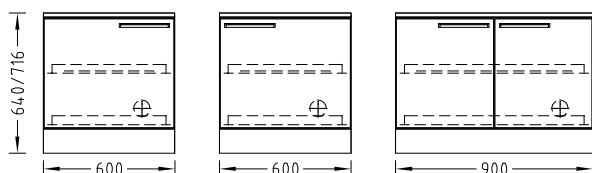
- Meuble bas inséré ou autoporteur pour sorbonnes sur tables pour le rangement de quantités limitées d'acides et de bases
- Non approprié pour le stockage de liquides combustibles, bouteilles de gaz et substances auto-inflammables ou à désagrégation spontanée

Structure

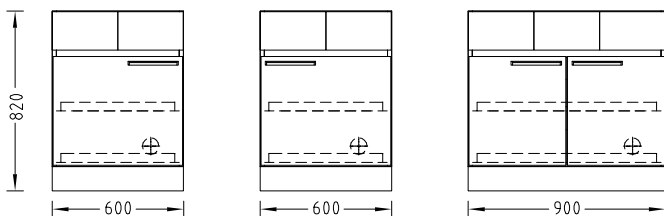


Variantes

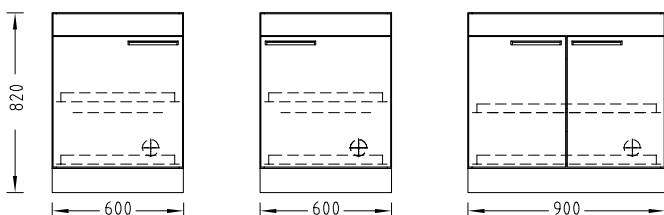
Meubles bas insérés



Meuble bas autoporteur pour sorbonnes équipées de panel avant frontal



Meuble bas autoporteur pour sorbonnes équipées de panneaux latéraux



Armoires spéciales

Meuble bas de sécurité pour sorbonnes pour le stockage d'acides et de bases

Caractéristiques techniques

Dimensions	
Largeur [mm]	600 900
Profondeur [mm]	550
Hauteur totale [mm] meubles bas insérés pour sorbonnes sur table équipées de panel avant frontal	640
Hauteur totale [mm] meubles bas insérés pour sorbonnes sur table équipées de montants latéraux	716
Hauteur totale [mm] meubles bas autoporteurs pour sorbonnes sur table équipées de panel avant frontal/montants latéraux	820
Hauteur de socle [mm]	110

Capacité de charge	
Étagère coulissante [kg]	20

Caractéristiques	
Construction	Raccord au système d'extraction fonctionnant en permanence 4 pieds réglables en hauteur Charnières revêtues 2 étagères, coulissantes, avec bacs de rétention Porte(s) battante(s) Possibilités de combinaison - voir variantes
Poignée	Poignée SCALA Poignée étrier en acier inoxydable

Données aéraliques	
Débit [m³/h]	30
Ø Raccord de ventilation sur gaine montante [mm]	90

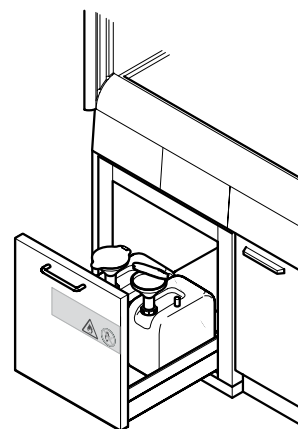
Armoires spéciales

Meuble bas de sécurité pour sorbonnes pour le stockage de liquides combustibles

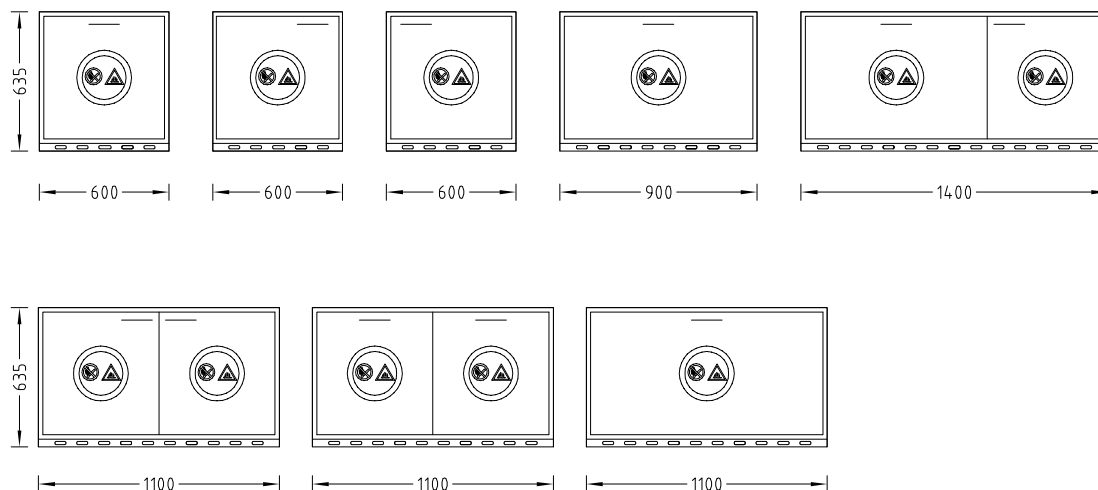
Usage prévu

- Meuble bas inséré pour sorbonnes sur table pour le stockage de quantités limitées de liquides combustibles
- Non approprié pour le stockage de bouteilles de gaz et de substances auto-inflammables ou à désagrégation spontanée
- Non approprié pour le stockage d'acides et de bases

Structure



Variantes



Armoires spéciales

Meuble bas de sécurité pour sorbonnes pour le stockage de liquides combustibles

Caractéristiques techniques

Dimensions				
Largeur [mm]	600	900	1100	1400
Profondeur [mm]	600			
Hauteur totale [mm]	635			
Hauteur de socle [mm]	35			
Poids max. [kg]	130	170	220	290

Capacité de charge	
Etagère fixe [kg]	30
Tiroirs [kg]	25

Caractéristiques	
Construction	Raccord au système d'extraction fonctionnant en permanence Raccord au conducteur de mise à la terre avec équipotentialité Avec fermeture à clé Bac de rétention avec élément en tôle perforée Fermeture automatique des portes grâce à un dispositif thermique de verrouillage en cas d'incendie, indépendant du secteur Porte battante Tiroirs
Possibilités de combinaison	Voir variantes
Poignée	Poignée étrier en acier inoxydable
Bac coulissant supplémentaire	En option pour les tiroirs
Réglementations et normes	EN 14470-1 TRbF 20

Données aérauliques	
Débit [m³/h]	30
Ø Raccord de ventilation sur gaine montante [mm]	90

Matériau	
Meuble bas	A l'extérieur tôle d'acier revêtu par pulvérisation, couleur : blanc pur RAL 9010
Raccord de ventilation	PPS

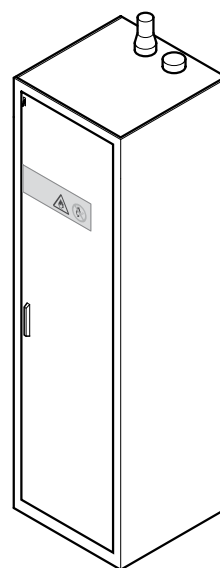
Armoires spéciales

Armoire de sécurité pour le stockage de liquides combustibles

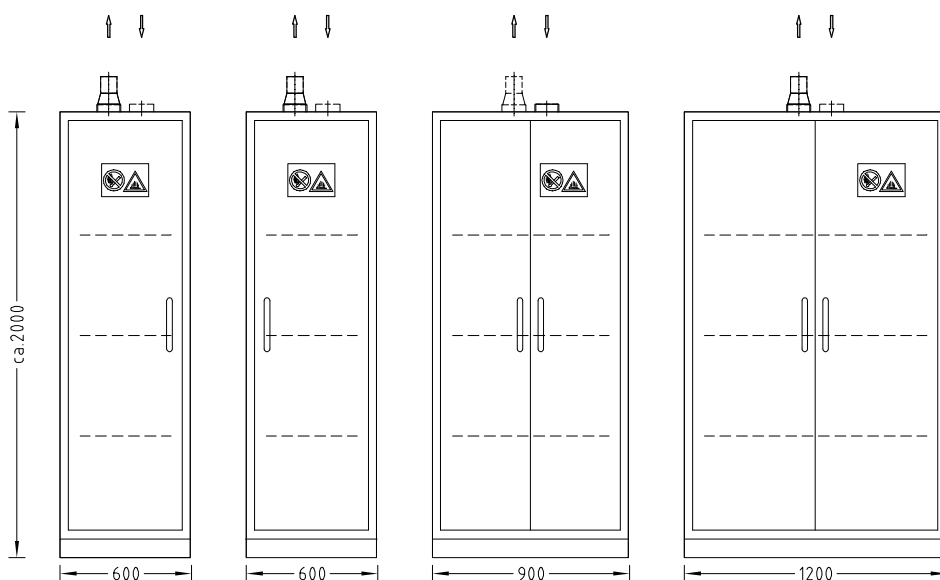
Usage prévu

- Pour le stockage de quantités limitées de liquides combustibles
- Non approprié pour le stockage de bouteilles de gaz et de substances auto-inflammables ou à désagrégation spontanée
- Non approprié pour le stockage d'acides et de bases

Structure



Variantes



Armoires spéciales

Armoire de sécurité pour le stockage de liquides combustibles

Caractéristiques techniques

Dimensions			
Largeur [mm]	600	900	1200
Profondeur [mm]	Env. 600		
Hauteur totale [mm]	Env. 2000		
Hauteur de socle [mm]	Env. 80		
Poids max. [kg]	290	360	470

Capacité de charge	
Fond de bac [kg]	En fonction du modèle

Caractéristiques	
Construction	Raccord au système d'extraction fonctionnant en permanence Raccord au conducteur de mise à la terre avec équipotentialité En cas d'incendie, fermeture automatique des portes grâce à un dispositif thermique de verrouillage indépendant du secteur 3 fonds de bacs, réglables en hauteur Bac de rétention avec élément en tôle perforée Avec fermeture à clé 4 pieds réglables en hauteur Porte(s) battante(s)
Possibilités de combinaison	Voir variantes
Autres modèles et équipements	Sur demande
Réglementations et normes	EN 14470-1 TRbF 20

Données aérauliques	
Débit [m³/h]	30
Ø Raccord de ventilation [mm]	75

Matériau	
Armoire de laboratoire	A l'extérieur tôle d'acier revêtu par pulvérisation, blanc pur RAL 9010
Raccord de ventilation	Acier galvanisé

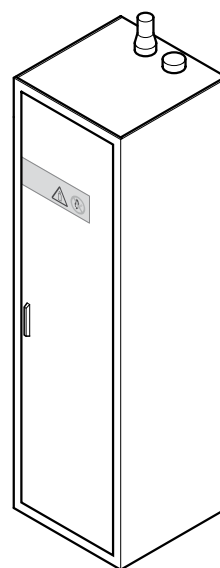
Armoires spéciales

Armoire de sécurité pour bouteilles de gaz

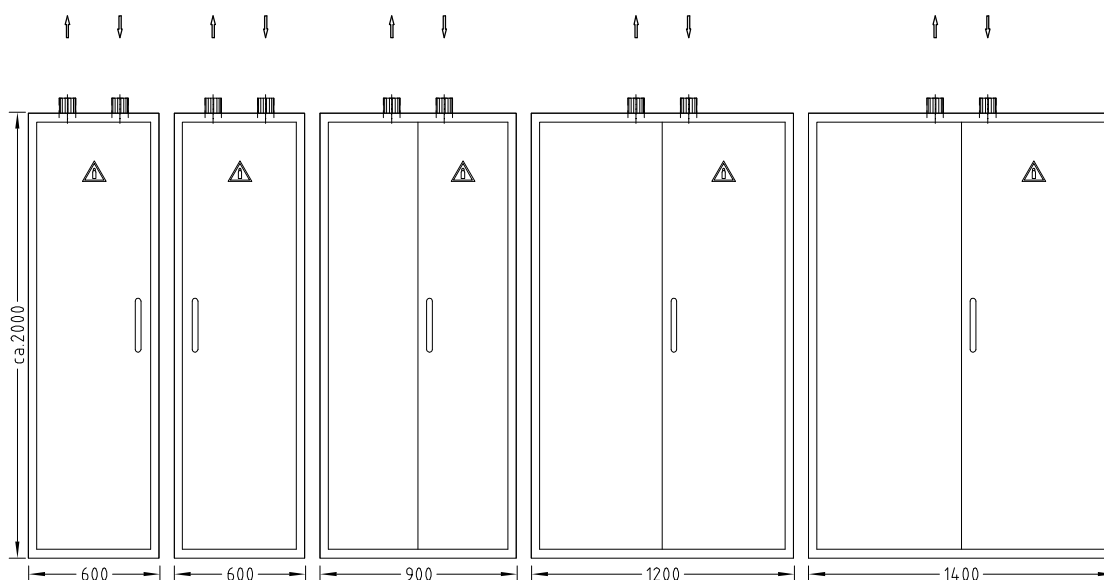
Usage prévu

- Pour le stockage de bouteilles de gaz dans les bâtiments
- Non approprié pour le stockage des liquides combustibles et des substances auto-inflammables ou à désagrégation spontanée
- Non approprié pour le stockage d'acides et de bases

Structure



Variantes



Armoires spéciales

Armoire de sécurité pour bouteilles de gaz

Caractéristiques techniques

Dimensions	600	900	1200	1400
Largeur [mm]	600	900	1200	1400
Profondeur [mm]	Env. 600			
Hauteur totale [mm]	Env. 2000			
Poids propre max. [kg]	390	530	660	740

Caractéristiques	600	900	1200	1400
Construction	Raccord au système d'extraction fonctionnant en permanence Rail de montage destiné à recueillir les stations de détente de gaz Rampe pour bouteilles de gaz Avec fermeture à clé 4 pieds réglables en hauteur Ouvertures pour tuyaux et câbles dans le plafond de l'armoire Porte(s) battante(s)			
Nombre max. de bouteilles de gaz 50 l par largeur d'armoire	1	2	3	4
Autres modèles et équipements	Sur demande			
Règlementations et normes	EN 14470-2			

Données aérauliques	600	900	1200	1400
Débit [m ³ /h] par largeur d'armoire	60	90	120	140
Ø Raccord de ventilation [mm]	75			

Matériau	
Armoire de laboratoire	A l'extérieur tôle d'acier revêtu par pulvérisation, couleur : blanc pur RAL 9010
Raccord de ventilation	Acier galvanisé

